

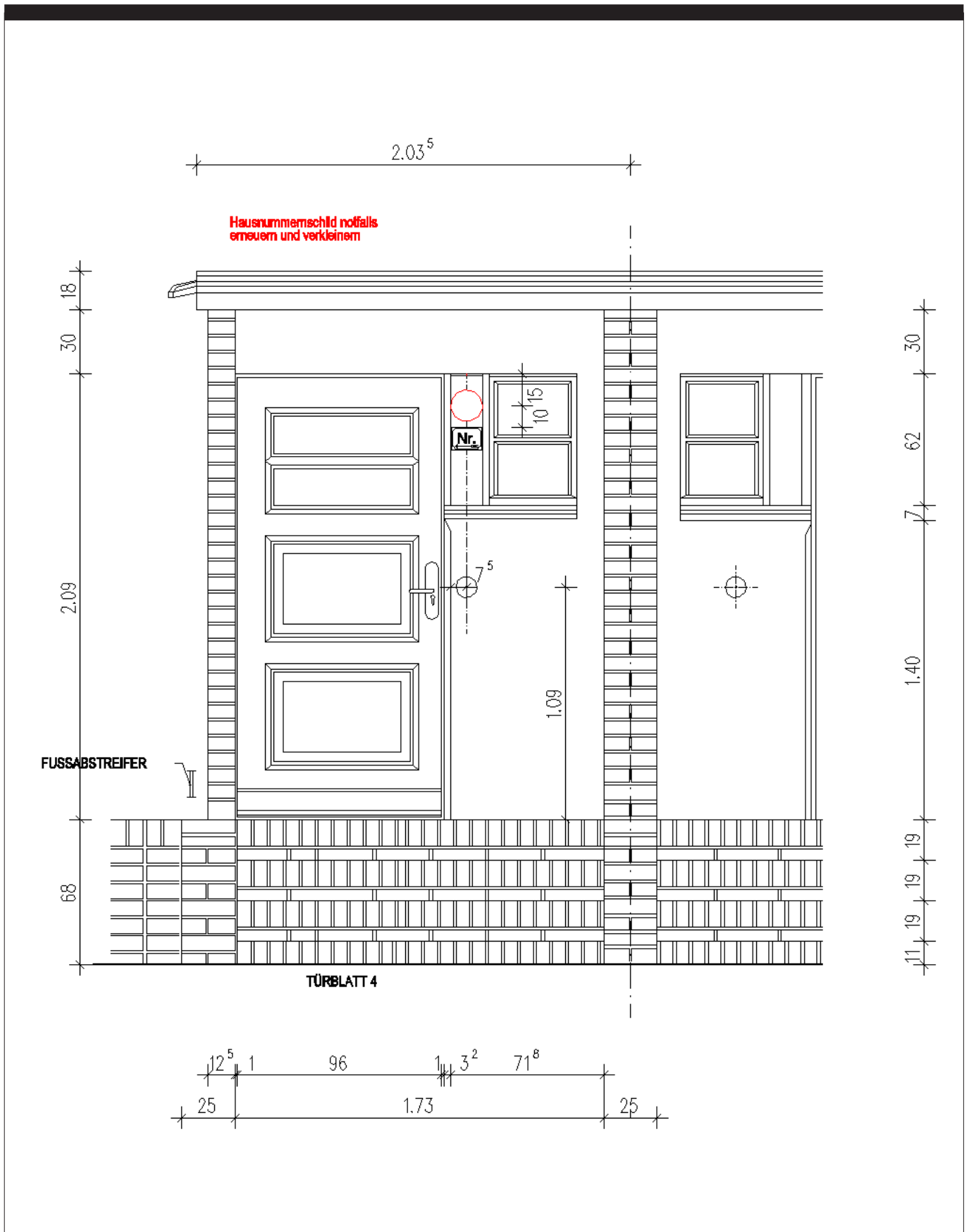
HAUSEINGÄNGE

MODERNISIERUNG DER HAUSEINGÄNGE

Die vorgestellten Modernisierungsvorschläge beziehen sich insbesondere auf die Hauseingänge der Reihenhäuser im I. + II. Bauabschnitt. Von diesen wurde eine Auswahl dargestellt, die übrigen sind entsprechend zu behandeln. Für alle diese Häuser gelten die beiden Details zur Hauseingangsleuchte und zum Vordach. Die Hauseingänge der Reihenhäuser des VI. Bauabschnitts sind entsprechend des historischen Bestandes instanzzusetzen. Die Hauseingänge der Geschossbauten erhalten ein Klingeltableau mit 6 tastiger Türstation, Lochgitter rund, Alu-Frontplatte, das putzbündig einzubauen ist, z.B. SKS Kinkel Elektronik, Bestellnummer 4627 641 o.glw.

Hinweis: Darstellung und Bemaßung sind standardisiert, Spiegelungen wurden z.T. nicht berücksichtigt, deshalb sind alle Abmessungen vor Ausführung am Objekt zu prüfen. Eventuelle Maßstabsangaben beziehen sich auf 100% Ausdrucksgröße. Jede Änderung am Objekt bedarf der denkmalrechtlichen Genehmigung durch die Untere Denkmalschutzbehörde. Ansprechpartner, Aktualisierungen und Infos finden Sie unter www.hufeisensiedlung.info.

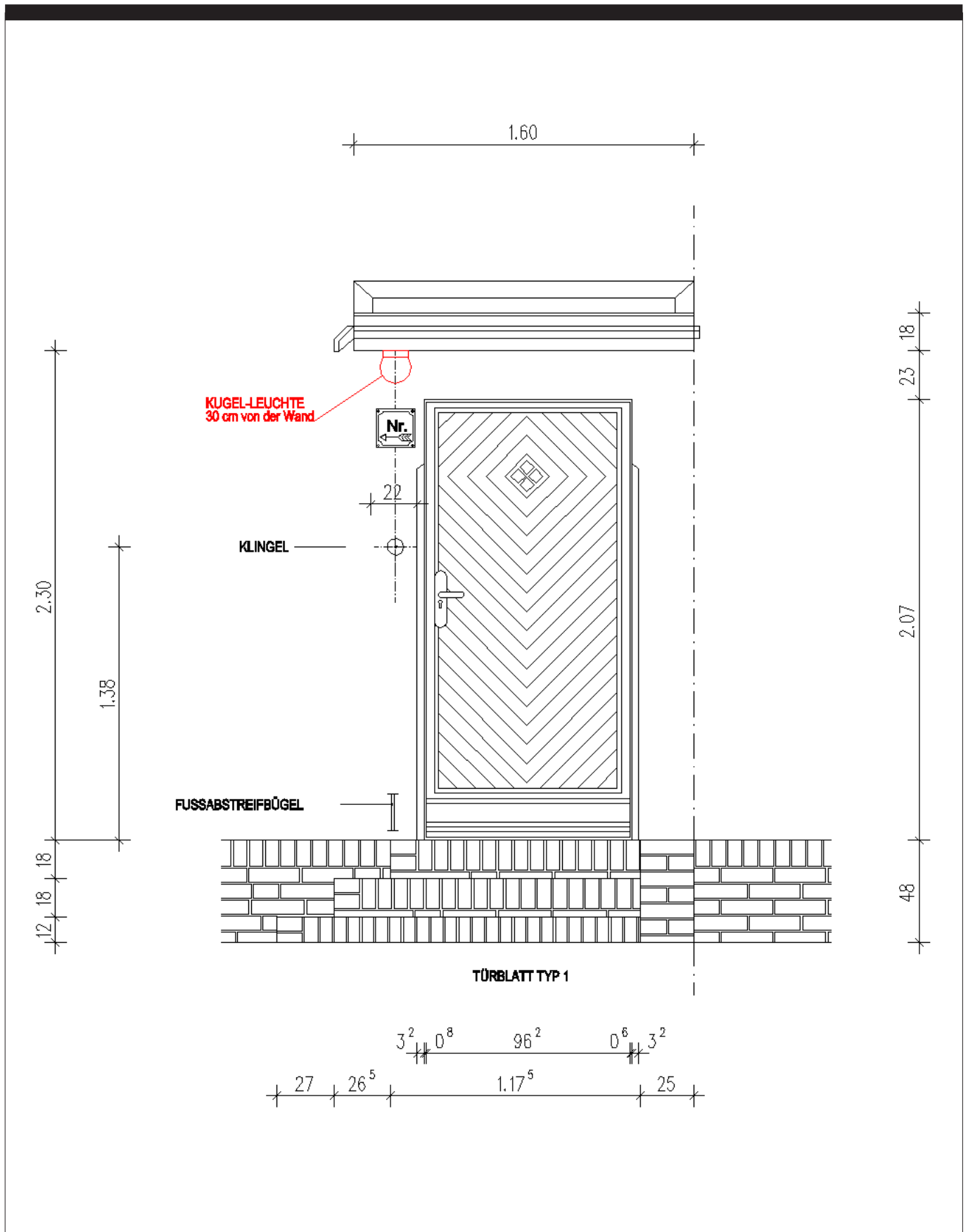
HAUSEINGÄNGE



Typ A1

Hinweis: Darstellung und Bemaßung sind standardisiert, Spiegelungen wurden z.T. nicht berücksichtigt, deshalb sind alle Abmessungen vor Ausführung am Objekt zu prüfen. Eventuelle Maßstabsangaben beziehen sich auf 100% Ausdrucksgröße. Jede Änderung am Objekt bedarf der denkmalrechtlichen Genehmigung durch die Untere Denkmalschutzbehörde. Ansprechpartner, Aktualisierungen und Infos finden Sie unter www.hufeisensiedlung.info.

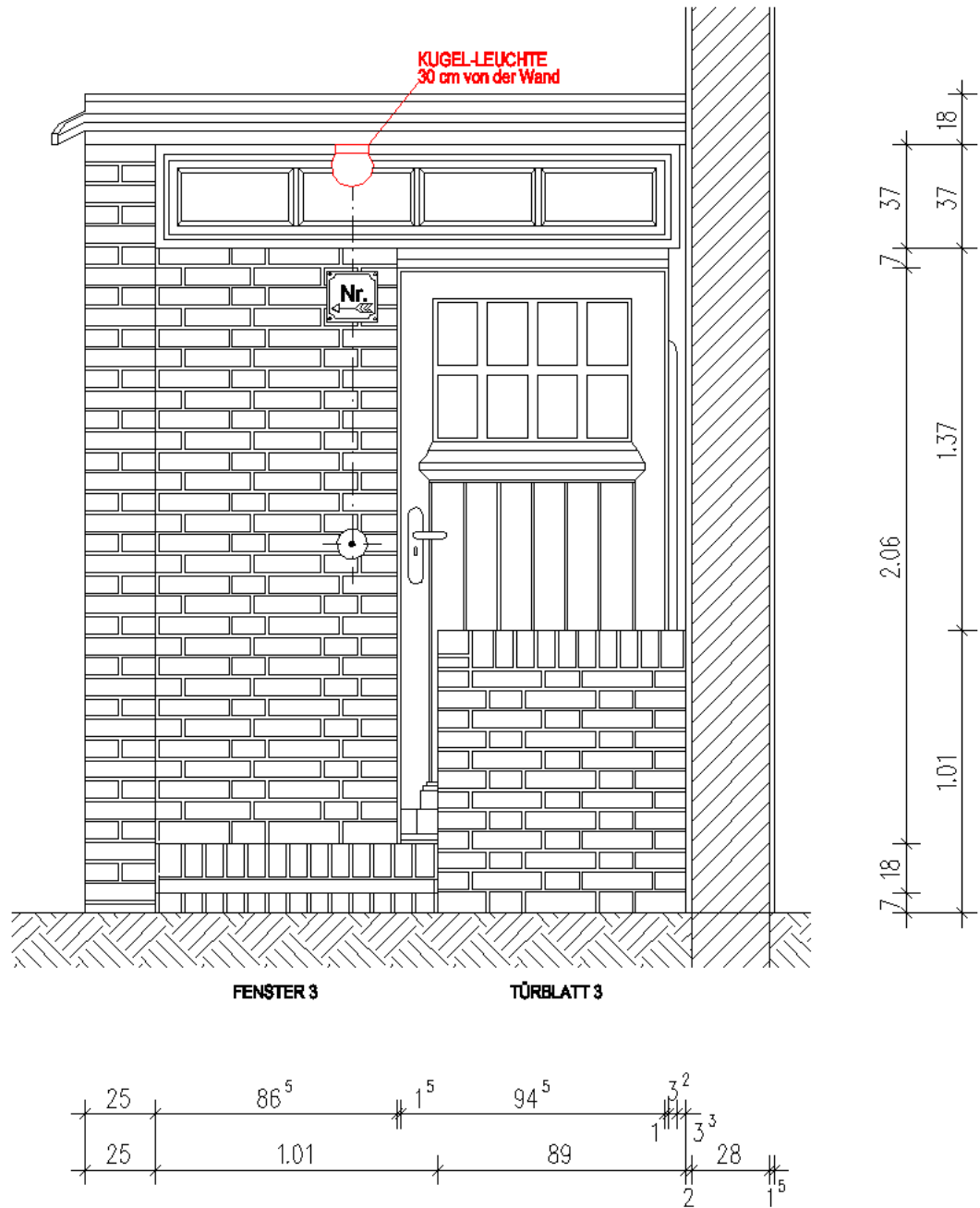
HAUSEINGÄNGE



Typ F4

Hinweis: Darstellung und Bemaßung sind standardisiert, Spiegelungen wurden z.T. nicht berücksichtigt, deshalb sind alle Abmessungen vor Ausführung am Objekt zu prüfen. Eventuelle Maßstabsangaben beziehen sich auf 100% Ausdrucksgröße. Jede Änderung am Objekt bedarf der denkmalrechtlichen Genehmigung durch die Untere Denkmalschutzbehörde. Ansprechpartner, Aktualisierungen und Infos finden Sie unter www.hufeisensiedlung.info.

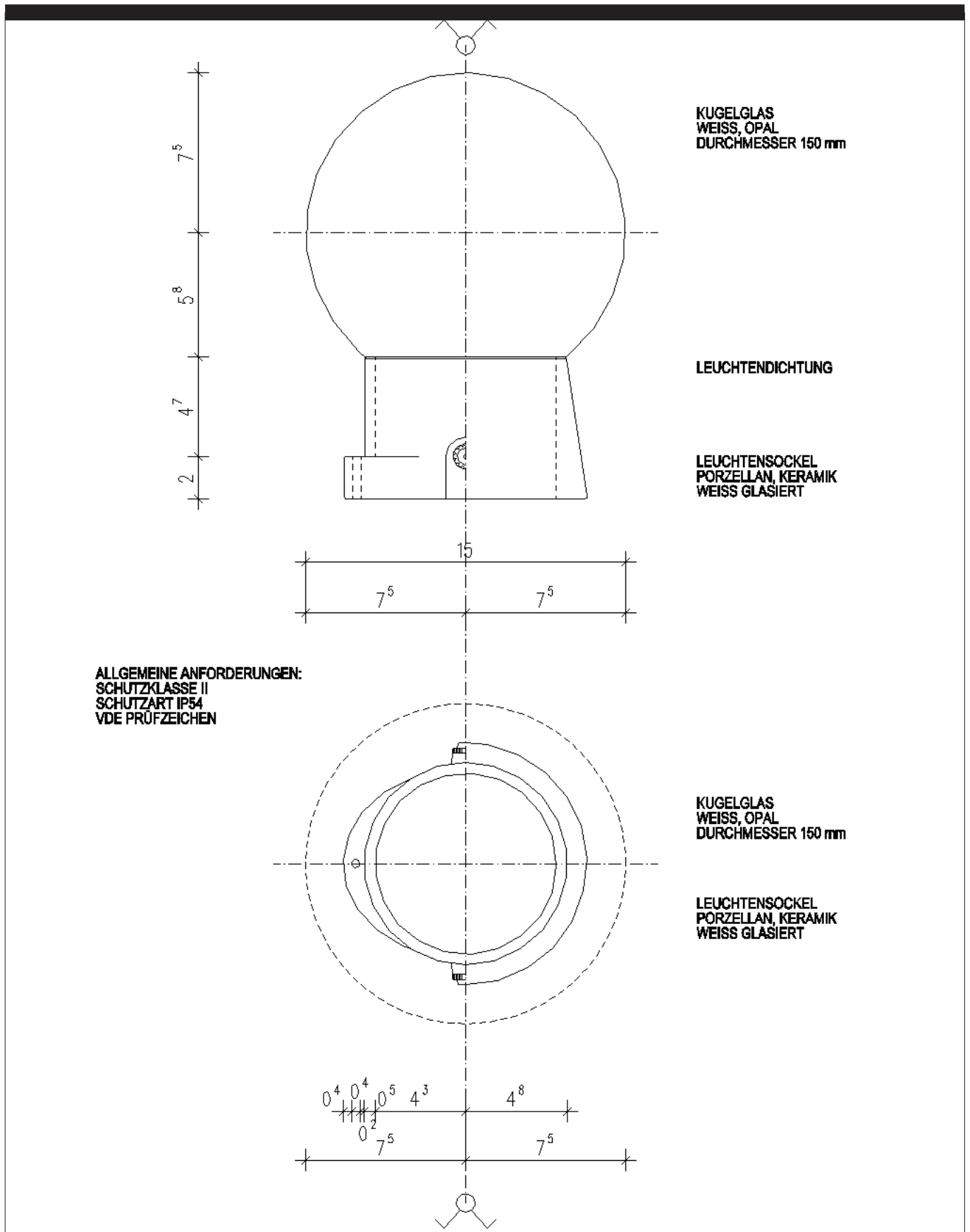
HAUSEINGÄNGE



Typ H3

Hinweis: Darstellung und Bemaßung sind standardisiert, Spiegelungen wurden z.T. nicht berücksichtigt, deshalb sind alle Abmessungen vor Ausführung am Objekt zu prüfen. Eventuelle Maßstabsangaben beziehen sich auf 100% Ausdrucksgröße. Jede Änderung am Objekt bedarf der denkmalrechtlichen Genehmigung durch die Untere Denkmalschutzbehörde. Ansprechpartner, Aktualisierungen und Infos finden Sie unter www.hufeisensiedlung.info.

HAUSEINGÄNGE

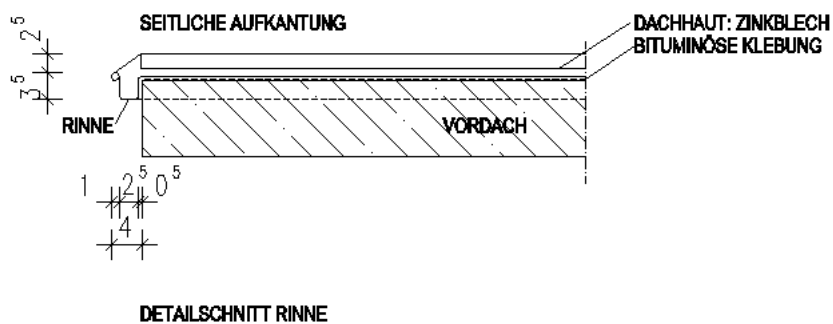
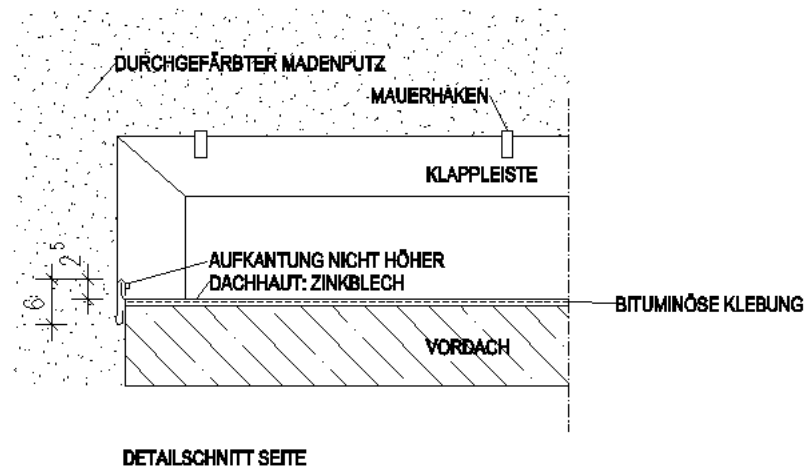


Leuchte

Hinweis: Darstellung und Bemaßung sind standardisiert, Spiegelungen wurden z.T. nicht berücksichtigt, deshalb sind alle Abmessungen vor Ausführung am Objekt zu prüfen. Eventuelle Maßstabsangaben beziehen sich auf 100% Ausdrucksgröße. Jede Änderung am Objekt bedarf der denkmalrechtlichen Genehmigung durch die Untere Denkmalschutzbehörde. Ansprechpartner, Aktualisierungen und Infos finden Sie unter www.hufeisensiedlung.info.

HAUSEINGÄNGE

VORDACHEINDECKUNG AUS ZINKBLECH DIN EN 988, DICKE 1mm,
VERLEGUNG GEM. DIN 18338, LÖTUNGEN GEM. DIN 8505



Vordach

Hinweis: Darstellung und Bemaßung sind standardisiert, Spiegelungen wurden z.T. nicht berücksichtigt, deshalb sind alle Abmessungen vor Ausführung am Objekt zu prüfen. Eventuelle Maßstabsangaben beziehen sich auf 100% Ausdrucksgröße. Jede Änderung am Objekt bedarf der denkmalrechtlichen Genehmigung durch die Untere Denkmalschutzbehörde. Ansprechpartner, Aktualisierungen und Infos finden Sie unter www.hufeisensiedlung.info.