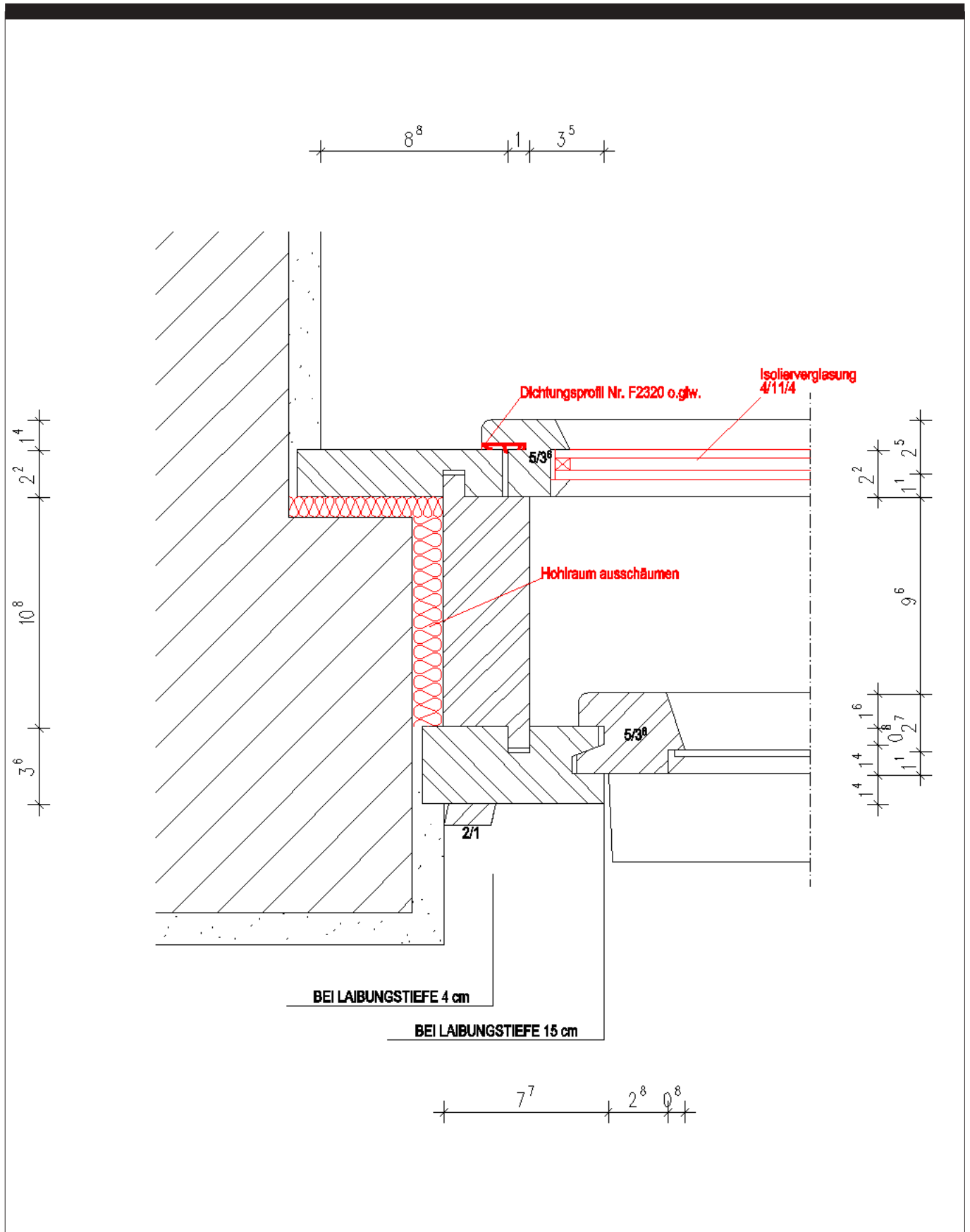


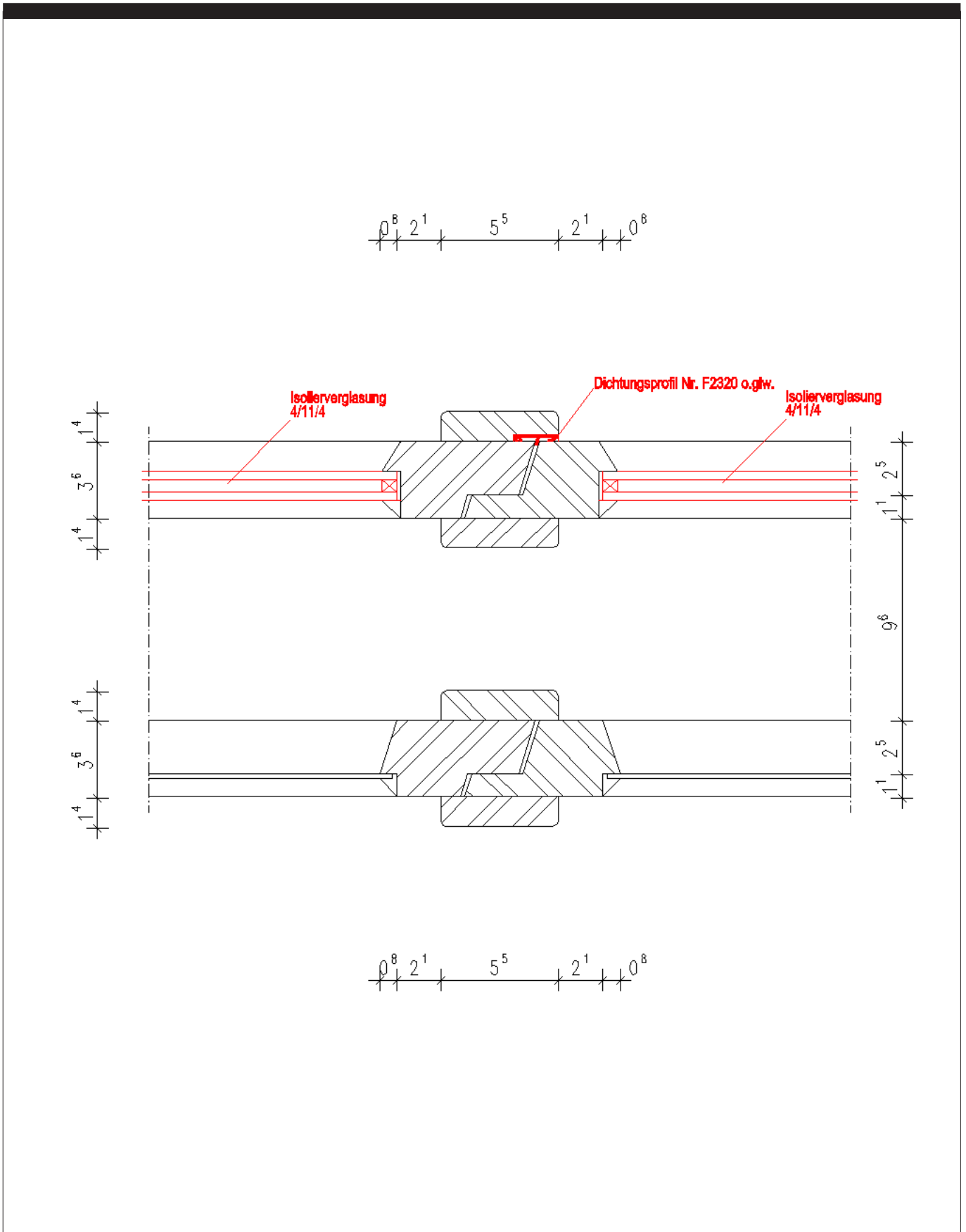
LIPPENDICHTUNG+ISO

MODERNISIERUNG DER FENSTER

Zusätzlich zum Einsatz einer Lippendichtung können die inneren Flügel des Fensters durch Einsetzen von dünnem Isolierglas (4+6+4 mm) weiter ertüchtigt werden. Dazu ist der Glasfalz zu vergrößern.



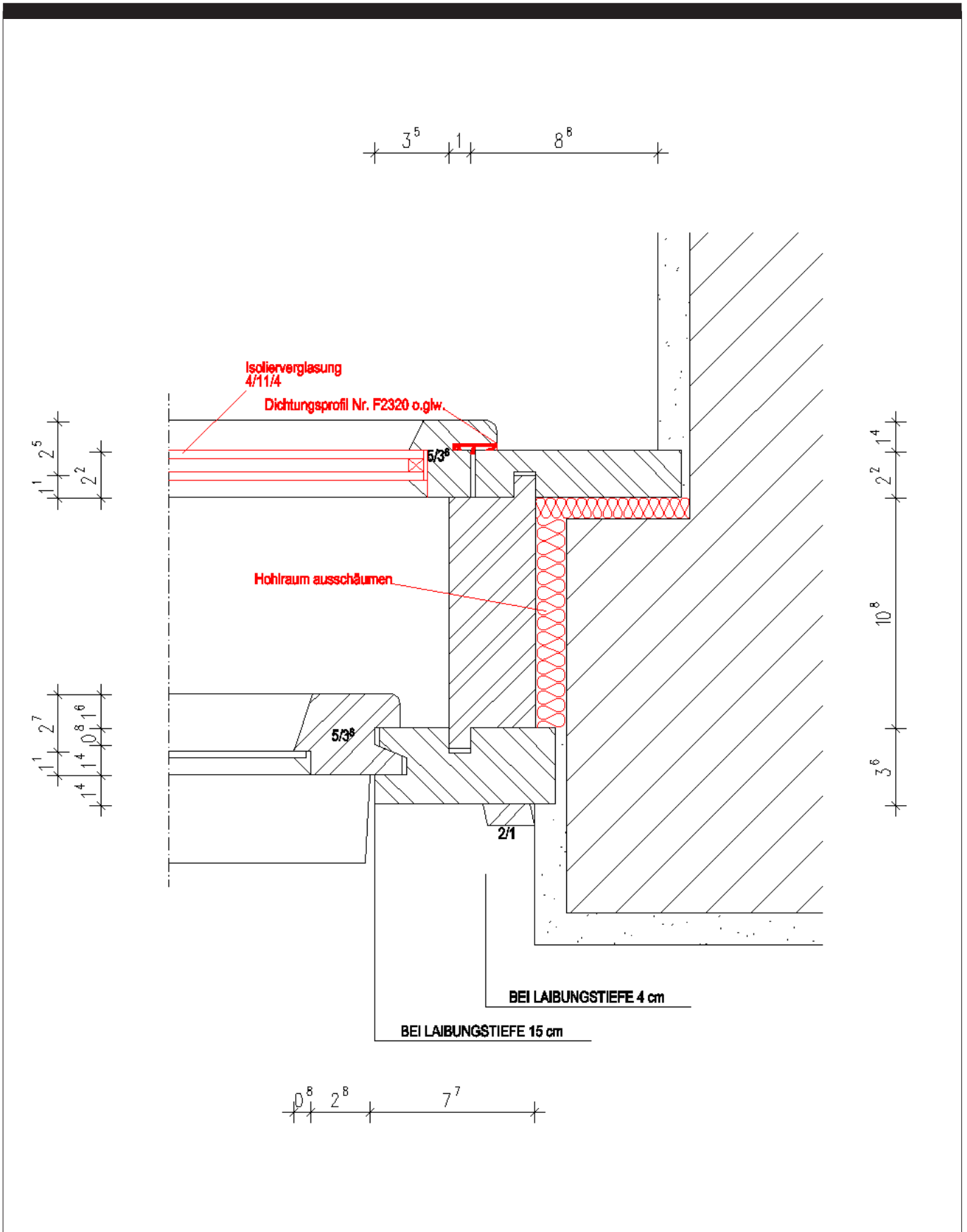
LIPPENDICHTUNG+ISO



Stulp

Hinweis: Darstellung und Bemaßung sind standardisiert, Spiegelungen wurden z.T. nicht berücksichtigt, deshalb sind alle Abmessungen vor Ausführung am Objekt zu prüfen. Eventuelle Maßstabsangaben beziehen sich auf 100% Ausdrucksgröße. Jede Änderung am Objekt bedarf der denkmalrechtlichen Genehmigung durch die Untere Denkmalschutzbehörde. Ansprechpartner, Aktualisierungen und Infos finden Sie unter www.hufeisensiedlung.info.

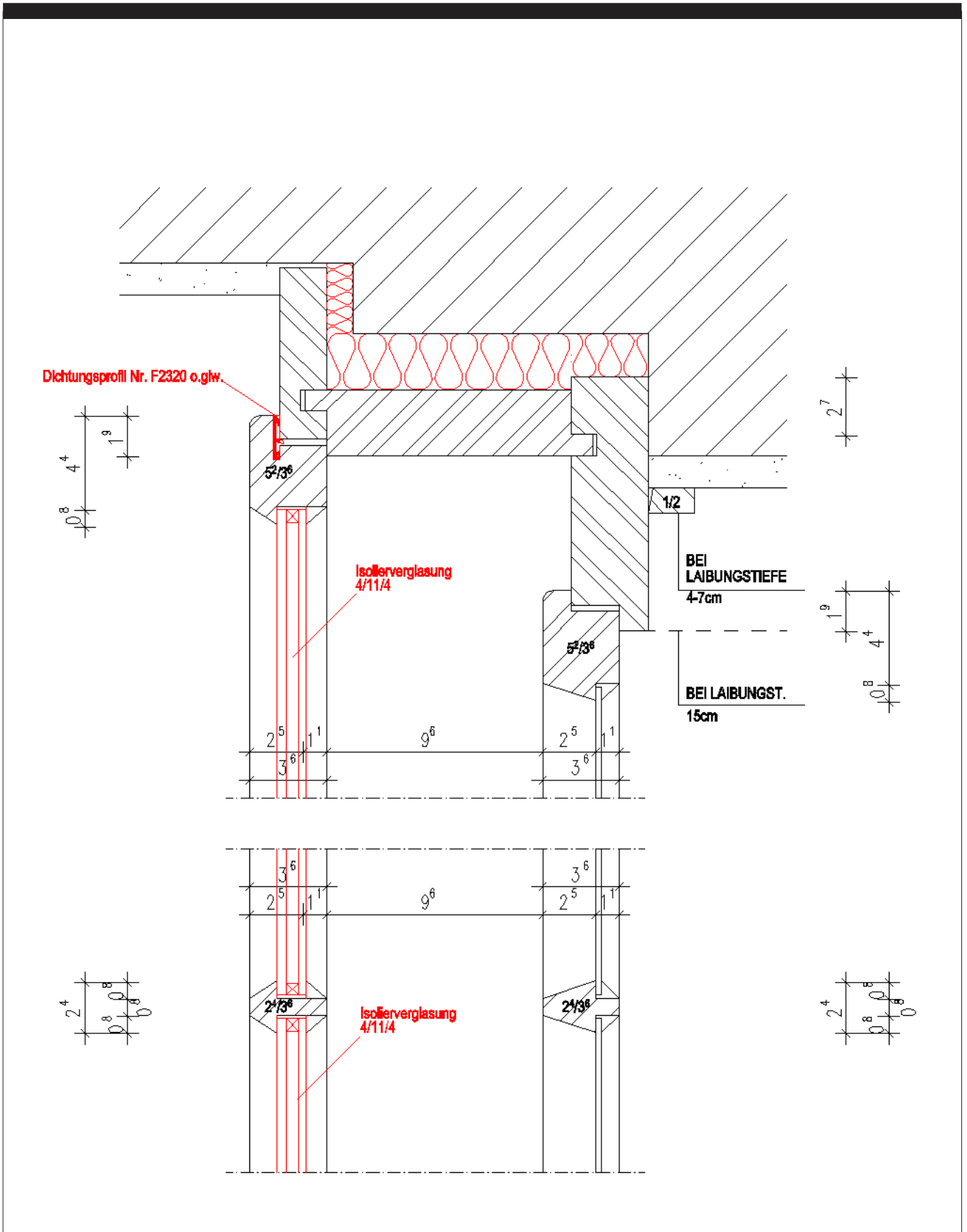
LIPPENDICHTUNG+ISO



Band links

Hinweis: Darstellung und Bemaßung sind standardisiert, Spiegelungen wurden z.T. nicht berücksichtigt, deshalb sind alle Abmessungen vor Ausführung am Objekt zu prüfen. Eventuelle Maßstabsangaben beziehen sich auf 100% Ausdrucksgröße. Jede Änderung am Objekt bedarf der denkmalrechtlichen Genehmigung durch die Untere Denkmalschutzbehörde. Ansprechpartner, Aktualisierungen und Infos finden Sie unter www.hufeisensiedlung.info.

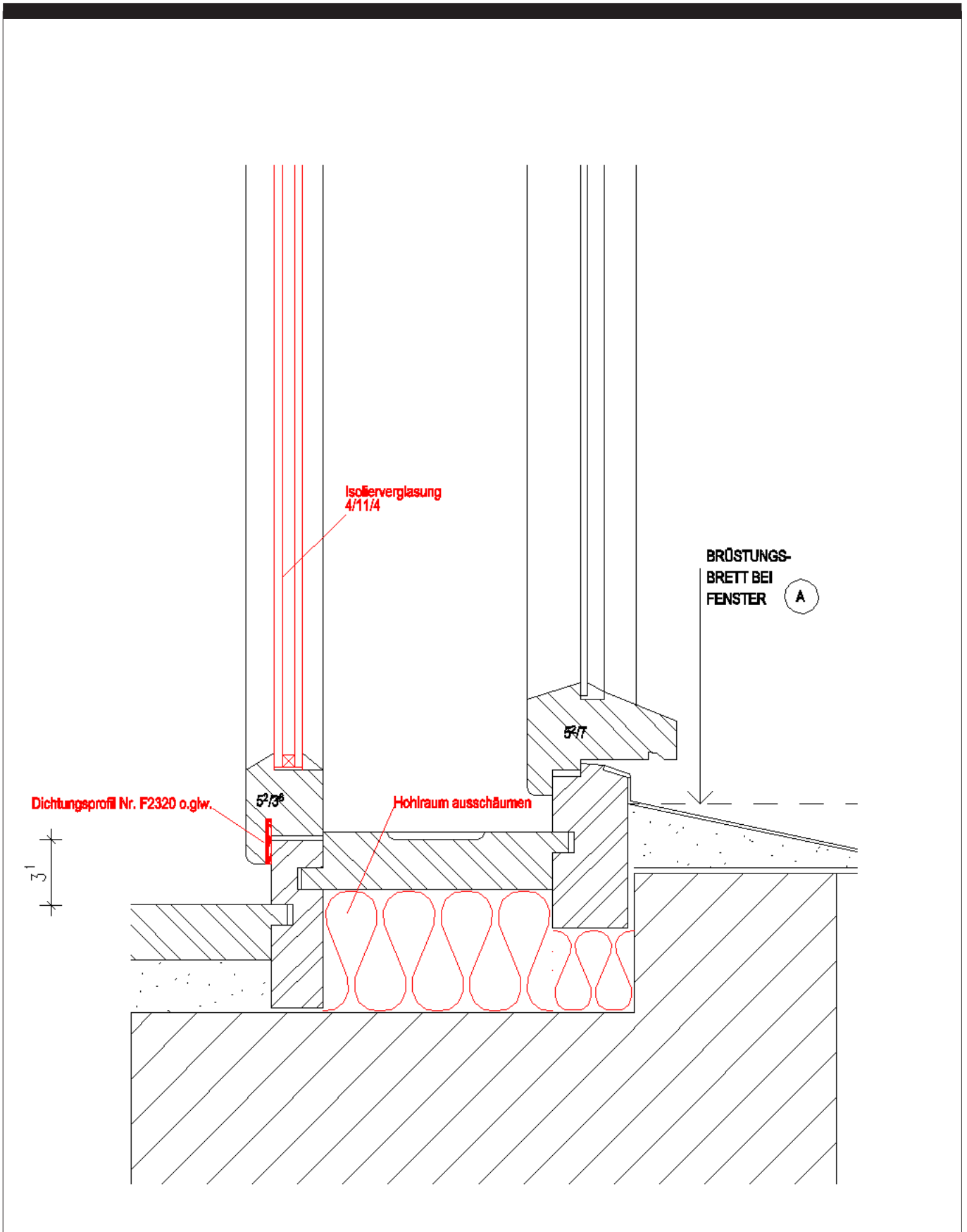
LIPPENDICHTUNG+ISO



Sturz

Hinweis: Darstellung und Bemaßung sind standardisiert, Spiegelungen wurden z.T. nicht berücksichtigt, deshalb sind alle Abmessungen vor Ausführung am Objekt zu prüfen. Eventuelle Maßstabsangaben beziehen sich auf 100% Ausdrucksgröße. Jede Änderung am Objekt bedarf der denkmalrechtlichen Genehmigung durch die Untere Denkmalschutzbehörde. Ansprechpartner, Aktualisierungen und Infos finden Sie unter www.hufeisensiedlung.info.

LIPPENDICHTUNG+ISO



Wetterschenkel

Hinweis: Darstellung und Bemaßung sind standardisiert, Spiegelungen wurden z.T. nicht berücksichtigt, deshalb sind alle Abmessungen vor Ausführung am Objekt zu prüfen. Eventuelle Maßstabsangaben beziehen sich auf 100% Ausdrucksgröße. Jede Änderung am Objekt bedarf der denkmalrechtlichen Genehmigung durch die Untere Denkmalschutzbehörde. Ansprechpartner, Aktualisierungen und Infos finden Sie unter www.hufeisensiedlung.info.